

ready to work



Mit einem H&R Hof+Rad Lader sind Sie auf der sicheren Seite. Unser kleinster ist außergewöhnlich wendig und überall dort einsetzbar wo wenig Platz ist. Erfüllt er seine Aufgaben besonders schnell. Mit seiner Kipplast von 800 kg kann er schon ganz schöne Lasten transportieren und ist im täglichen Einsatz unersetzlich.



Ein H&R Lader bietet nicht nur gute umfassende Serienausstattung sondern auch einen entsprechenden Service. Mit H&R Lader geschultem Personal stehen wir Ihnen auch gerne für technische Fragen zur Seite. Ersatzteile sind bei uns auf Lager.

Unsere H&R Lader sind alle CE geprüft und TÜV abgenommen. Damit bekommen Sie eine Betriebserlaubnis als Selbstfahrende Arbeitsmaschine oder eine Straßenzulassung.

Technische Daten

Nennlast / (Hublast)	600 / 700 kg
Kipplast	800 kg Palettengabel
Hubhöhe	2550 mm
Entladehöhe	1850 mm
Gesamtgewicht	1500 kg
Standardmotor	Perkins 403J_11
Hubraum	1100 cm ³ 18,4 kW
Nenndrehzahl	2200 U/min.
Fahrantrieb	Hydrostatisch
Hydraulik/Literleistung	35 Liter bei 2200 U/min
Geschwindigkeit	12 km/h
Radstand	1340 mm
L x B x H	3325 x 1150 x 2360 mm
Breitreifen	26 x 12.00 - 12

Optionale Ausstattung

Straßenzulassung	823,- €
Palettengabel manuell verstellbar	560,- €

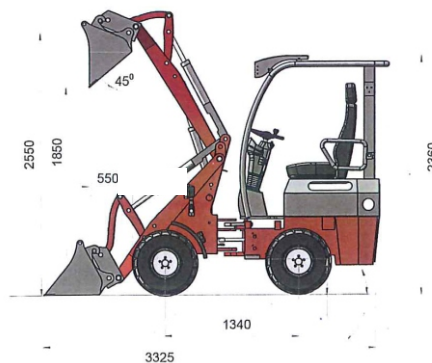
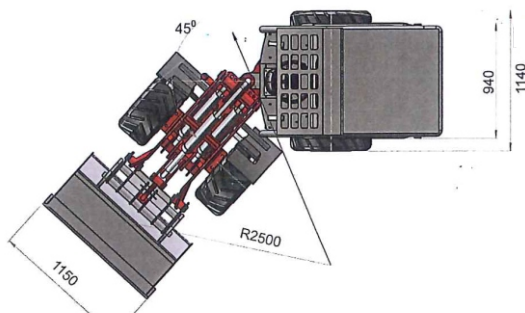
Preise zzgl. MwSt

Powered by



Serienausstattung

Standardschaufel 0,2 m³
 Hydraulischer Schnellwechsler
 3+4. hydraulischer Steuerkreis
 Hubgestell mit Schwimmstellung
 Klappbarer Schutzbügel mit Dach
 Sitz Länge verstellbar
 Lenkrad verstellbar
 Joystick mit E-Gangschaltung
 LED-Arbeitscheinwerfer vorne und hinten
 Pkw-Anhängerkupplung Kugelkopf



UND ÜBRIGENS:

Die Lader werden nach unseren Vorgaben in China bei einer der Größten Firmen (12 Jahre Erfahrung) vorproduziert und bei uns komplettiert, so wie die komplette Überprüfung der vormontierten Maschine bei uns stattfindet, wird auch eine umfangreiche Rostschutzbehandlung durchgeführt.
 H&R Lader sind ein Deutsch - Chinesisches Produkt und wir stehen dafür gerade ohne wenn und aber, und ist nur bei uns erhältlich.
 H&R Lader haben 1 Jahr Garantie auf Ersatzteile.
 Wichtige Ersatzteile sind bei uns am Lager, nicht vorhandene werden aus China per DHL direkt zum Kunden versendet, Dauer 3-4 Tage.