

22.680,-€ zzgl. MwSt

26.990,-€ inkl. MwSt

Eggenfeldener Str. 50 84326 Falkenberg Tel. 08727/9601-0 Mobil 0171/2761671 Mobil 0171/1241659

ready to work



Mit einem H&R Hof+Rad Lader sind Sie auf der sicheren Seite.  
Mit seiner kompakten Bauweise, niedrigem Schwerpunkt und kleinem Wendekreis erfüllt er seine Aufgaben besonders schnell und zuverlässig.  
Mit seiner Kipplast von 1000 kg hebt er seine Lasten auf 3,40 m.  
Er ist mit seinem hydrostatischem Antrieb sehr einfach zu bedienen.



Ein H&R Lader bietet nicht nur gute umfassende Serienausstattung sondern auch einen entsprechenden Service. Mit H&R Lader geschultem Personal stehen wir Ihnen auch gerne für technische Fragen zur Seite.

Unsere H&R Lader sind alle CE geprüft und TÜV abgenommen. Damit bekommen Sie eine Betriebserlaubnis als Selbstfahrende Arbeitsmaschine oder eine Straßenzulassung.

Ersatzteile sind bei uns auf Lager.

## Technische Daten

Nennlast / Hublast	1000 kg
Kipplast	1000 kg Palettengabel
Hubhöhe	3400 mm
Entladehöhe	2900 mm
Gesamtgewicht	2400 kg
Standardmotor	Kubota VI505 Euro 5
Hubraum	1500 cm <sup>3</sup>   18,5 kW
Nenn Drehzahl	2500 U/min.
Fahrtrieb	Hydrostat
Hydraulik/Literleistung	35 Liter bei 2500 U/min
Geschwindigkeit	20 km/h 2-Gänge
Radstand	2200 mm
L x B x H	4300 x 1450 x 2300 mm
Standardreifen	31x15,5 -15

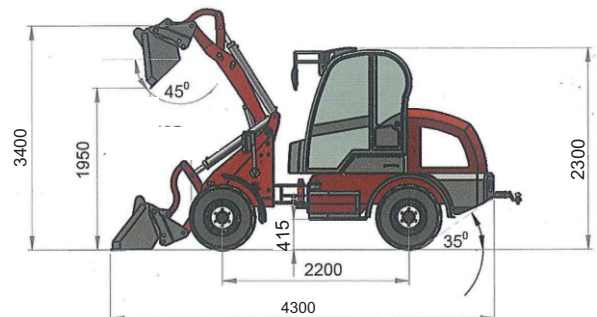
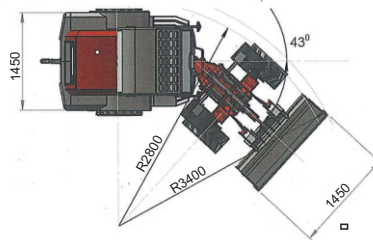
## Optionale Ausstattung

Joystick mit E-Gang	690,- €
Straßenzulassung/Betriebserlaubnis	480,- €
Schneeschild hydr. verstellbar	1.575,- €

Preise zzgl. MwSt

## Serienausstattung

- Standardschaufel 0,4 m<sup>3</sup>
- Palettengabel manuell verstellbar
- Hydraulischer Schnellwechsler
- 3 hydraulischer Steuerkreis
- Kabinenheizung + Lüfter
- Radio Mp3 und USB
- Sitz Längsverstellung
- Lenkrad verstellbar
- LED-Arbeitsscheinwerfer vorne und hinten
- Beleuchtungsanlage nach StVZO
- Allradantrieb
- Rundumleuchte
- Hydraulische Knick-Pendellenkung
- Anhängerkupplung hi. Zugmaul



### UND ÜBRIGENS:

Die Lader werden nach unseren Vorgaben in China bei einer der Größten Firmen (12 Jahre Erfahrung) vorproduziert und bei uns komplettiert, so wie die komplette Überprüfung der vormontierten Maschine bei uns stattfindet, wird auch eine umfangreiche Rostschutzbehandlung durchgeführt. H&R Lader sind ein Deutsch - Chinesisches Produkt und wir stehen dafür gerade ohne wenn und aber, und ist nur bei uns erhältlich. H&R Lader haben 1 Jahr Garantie auf Ersatzteile. Wichtige Ersatzteile sind bei uns am Lager, nicht vorhandene werden aus China per DHL direkt zum Kunden versendet, Dauer 3-4 Tage.