



Mit einem H&R Hof+Rad Lader sind Sie auf der sicheren Seite.

Mit seiner kompakten Bauweise, niedrigem Schwerpunkt und kleinem Wendekreis erfüllt er seine Aufgaben besonders schnell und zuverlässig. Mit einer Hublast von 1200 kg kann man schwere Sachen heben.

Der moderne Commonrail Dieselmotor erfüllt **ohne AdBlue** die neue Abgasnorm.



Joystick mit E-Gang aufpreispflichtig

Ein H&R Lader bietet nicht nur gute umfassende Serienausstattung sondern auch einen entsprechenden Service. Mit H&R Lader geschultem Personal stehen wir Ihnen auch gerne für technische Fragen zur Seite. Ersatzteile sind bei uns auf Lager.

Unsere H&R Lader sind alle CE geprüft und TÜV abgenommen. Damit bekommen Sie eine Betriebserlaubnis als Selbstfahrende Arbeitsmaschine oder eine Straßenzulassung.

Technische Daten

Nennlast / Hublast	1000 / 1200 kg
Kipplast	1400 kg Palettengabel
Hubhöhe	2550 mm
Entladehöhe	1950 mm
Gesamtgewicht	2550 kg
Standardmotor	Yunnei 4 Zylinder Euro 5
Hubraum	1,870 cm ³ 18,8 kW
Nenndrehzahl	2650 U/min.
Fahrantrieb	Drehmomentwandler
Hydraulik/Literleistung	65 Liter bei 2650 U/min
Geschwindigkeit	20 km/h 2-Gänge
Radstand	2100 mm
L x B x H	4400 x 1500 x 2400 mm
Standardreifen	320 / 55 - 15

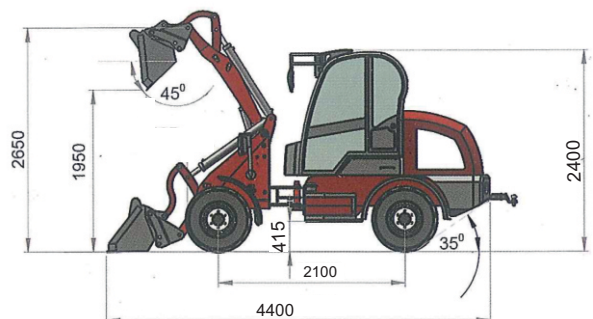
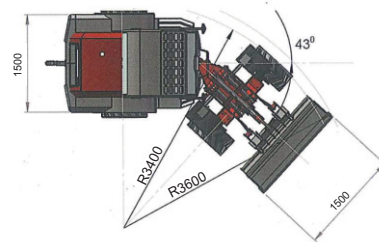
Optionale Ausstattung

Joystick mit E-Gang	690,- €
Straßenzulassung/Betriebserlaubnis	480,- €
Reifen 31x 15,5 - 15 AS	450,- €
Schneeschild hydr. verstellbar 1,5 m	1.675,- €

Preise zzgl. MwSt

Serienausstattung

Standardschaufel 0,4 m³
 Palettengabel manuell verstellbar
 Hydraulischer Schnellwechsler
 3. und 4. hydraulischer Steuerkreis
 Hubgestell mit Schwimmstellung
 Kabinenheizung + Lüfter
 Kühlwasservorwärmung 220V
 Sitz gefedert Gewicht-/Rücken-/Längsverstellung
 Lenkrad verstellbar
 LED-Arbeitsscheinwerfer vorne und hinten
 Beleuchtungsanlage nach StVZO
 CE geprüft nach EU-Maschinenrichtlinie
 Allradantrieb
 Hydraulische Knick-Pendellenkung
 Kippbare Kabine mit Schwingungsdämpfer
 Rundumleuchte
 Anhänger Zugmaul



UND ÜBRIGENS:

Die Lader werden nach unseren Vorgaben in China bei einer der Größten Firmen (12 Jahre Erfahrung) vorproduziert und bei uns komplettiert, so wie die komplette Überprüfung der vormontierten Maschine bei uns stattfindet, wird auch eine umfangreiche Rostschutzbehandlung durchgeführt.
 H&R Lader sind ein Deutsch - Chinesisches Produkt und wir stehen dafür gerade ohne wenn und aber, und ist nur bei uns erhältlich.
 H&R Lader haben 1 Jahr Garantie auf Ersatzteile.
 Wichtige Ersatzteile sind bei uns am Lager, nicht vorhandene werden aus China per DHL direkt zum Kunden versendet, Dauer 3-4 Tage.