



Mit einem H&R Hof+Rad Lader sind Sie auf der sicheren Seite. Mit seiner kompakten Bauweise, niedrigem Schwerpunkt und kleinem Wendekreis erfüllt er seine Aufgaben besonders schnell und zuverlässig. Mit einer Hublast von 1000 kg und seiner Kipplast von 1200 kg kann er auch schon schwere Lasten heben und ist ein toller Helfer für Ihren Alltag.



Ein H&R Lader bietet nicht nur gute umfassende Serienausstattung sondern auch einen entsprechenden Service. Mit H&R Lader geschultem Personal stehen wir Ihnen auch gerne für technische Fragen zur Seite. Ersatzteile sind bei uns auf Lager.

Unsere H&R Lader sind alle CE geprüft und TÜV abgenommen. Damit bekommen Sie eine Betriebserlaubnis als Selbstfahrende Arbeitsmaschine oder eine Straßenzulassung.

## Technische Daten

Nennlast / Hublast	800 / 1000 kg
Kipplast	1200 kg Palettengabel
Hubhöhe	2650 mm
Entladehöhe	2180 mm
Gesamtgewicht	2750 kg
Standardmotor	Xinchai C490BPG Euro 3
Hubraum	2670 cm <sup>3</sup>   36,8 kW
Nenn Drehzahl	2650 U/min.
Fahrantrieb	Drehmomentwandler
Hydraulik/Literleistung	65 Liter bei 2650 U/min.
Geschwindigkeit	20 km/h 2-Stufen
Radstand	1860 mm
L x B x H	4300 x 1650 x 2580 mm
Standardreifen	31 x 15,5 - 15

## Serienausstattung

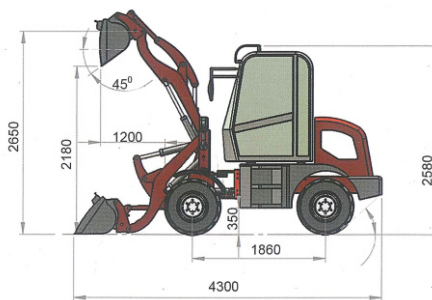
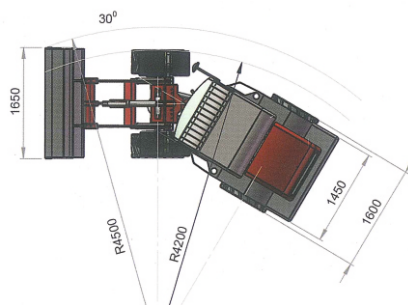
Standardschaufel 0,5 m<sup>3</sup>  
 Palettengabel manuell verstellbar  
 Hydraulischer Schnellwechsler  
 3. + 4. hydraulischer Steuerkreis  
 Hubgestell mit Schwimmstellung  
 Rückfahrkamera  
 Kabinenheizung + Lüfter  
 Kühlwasservorwärmung 220V  
 Radio Mp3 und USB  
 Sitz gefedert Gewicht-/Rücken-/Längsverstellung  
 Lenkrad verstellbar  
 LED-Arbeitscheinwerfer vorne und hinten  
 Pkw-Anhängerkupplung  
 Beleuchtungsanlage nach StVZO  
 CE geprüft nach EU-Maschinenrichtlinie  
 Allradantrieb  
 Joystick mit E-Gang

## Optionale Ausstattung

**Keine Straßenzulassung möglich**

Schneeschild hydr. verstellbar 1,8m	1.875,- €
Verstärkungsplatte hi. für Zugmaul	350,- €
Zugmaul einfach	45,- €
Zugmaul gegossen	185,- €

Preise zzgl. MwSt



## UND ÜBRIGENS:

Die Lader werden nach unseren Vorgaben in China bei einer der Größten Firmen (12 Jahre Erfahrung) vorproduziert und bei uns komplettiert, so wie die komplette Überprüfung der vormontierten Maschine bei uns stattfindet, wird auch eine umfangreiche Rostschutzbehandlung durchgeführt.  
 H&R Lader sind ein Deutsch - Chinesisches Produkt und wir stehen dafür gerade ohne wenn und aber, und ist nur bei uns erhältlich.  
 H&R Lader haben 1 Jahr Garantie auf Ersatzteile.  
 Wichtige Ersatzteile sind bei uns am Lager, nicht vorhandene werden aus China per DHL direkt zum Kunden versendet, Dauer 3-4 Tage.