



Mit einem H&R Hof+Rad Lader sind Sie auf der sicheren Seite.

Mit seiner kompakten Bauweise, niedrigem Schwerpunkt und kleinem Wendekreis erfüllt er seine Aufgaben besonders schnell und zuverlässig.

Mit einer Hublast von 1400 kg und seiner Kipplast von 1500 kg zählt er schon zu den Großen und er hebt auch schwere Pflasterstein Paletten.

Der neue Euro 5 common rail Diesel Motor bekommt **ohne adblue** eine Straßenzulassung.



Ein H&R Lader bietet nicht nur gute umfassende Serienausstattung sondern auch einen entsprechenden Service. Mit H&R Lader geschultem Personal stehen wir Ihnen auch gerne für technische Fragen zur Seite. Ersatzteile sind bei uns auf Lager.

Unsere H&R Lader sind alle CE geprüft und TÜV abgenommen. Damit bekommen Sie eine Betriebserlaubnis als Selbstfahrende Arbeitsmaschine oder eine Straßenzulassung.

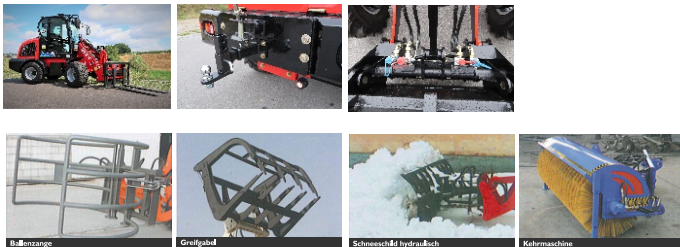
Technische Daten

| | |
|-------------------------|------------------------------|
| Nennlast (Hublast) | 1200 / 1400 kg |
| Kipplast | 1500 kg Palettengabel |
| Hubhöhe | 2650 mm |
| Entladehöhe | 1950 mm |
| Gesamtgewicht | 3500 kg |
| Standardmotor | Yunnei 4 Zylinder Euro 5 |
| Hubraum | 1999 cm ³ 45 kW |
| Nenndrehzahl | 2200 U/min. |
| Fahrantrieb | Drehmomentwandler |
| Hydraulik/Literleistung | 65 Liter bei 2650 U/min. |
| Geschwindigkeit | 20 km/h 2 Gänge |
| Radstand | 2200 mm |
| L x B x H | 4600 x 1750 x 2530 mm |
| Standardreifen | 20,5 - 70 R16 |

Optionale Ausstattung

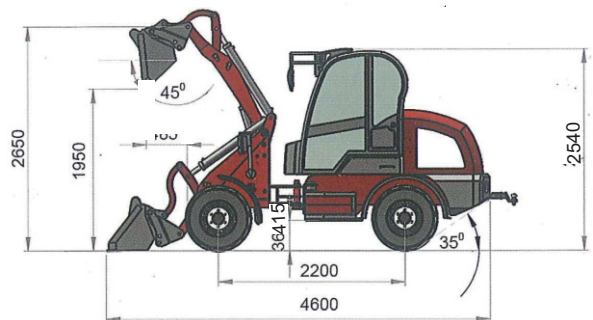
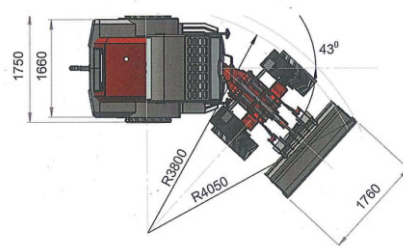
| | |
|------------------------------------|-----------|
| Joystick mit E-Gang | 690,- € |
| Straßenzulassung/Betriebserlaubnis | 480,- € |
| Reifen 31 x 15,5 - 15 AS / Gras | 840,- € |
| Schneeschild hydr. verstellbar | 1.875,- € |
| Verstärkungsplatte hi. für Zugmaul | 350,- € |
| Zugmaul einfach | 45,- € |
| Zugmaul gegossen | 185,- € |

Preise zzgl. MwSt



Serienausstattung

Standardschaufel 0,7 m³
 Palettengabel manuell verstellbar
 Hydraulischer Schnellwechsler
 3. und 4. hydraulischer Steuerkreis
 Hubgestell mit Schwimmstellung
 Rückfahrkamera
 Kabinenheizung + Lüfter
 Kühlwasservorwärmung 220V
 Radio Mp3 und USB
 Sitz gefedert Gewicht-/Rücken-/Längsverstellung
 Lenkrad verstellbar
 LED-Arbeitsscheinwerfer vorne und hinten
 Pkw-Anhängerkupplung und Steckdose
 Beleuchtungsanlage nach StVZO
 CE geprüft nach EU-Maschinenrichtlinie
 Allradantrieb
 Hydraulische Knick-Pendellenkung
 Kippbare Kabine mit Schwingungsdämpfer
 Diesel Standheizung



UND ÜBRIGENS:

Die Lader werden nach unseren Vorgaben in China bei einer der Größten Firmen (12 Jahre Erfahrung) vorproduziert und bei uns komplettiert, so wie die komplette Überprüfung der vormontierten Maschine bei uns stattfindet, wird auch eine umfangreiche Rostschutzbehandlung durchgeführt.
 H&R Lader sind ein Deutsch - Chinesisches Produkt und wir stehen dafür gerade ohne wenn und aber, und ist nur bei uns erhältlich.
 H&R Lader haben 1 Jahr Garantie auf Ersatzteile.
 Wichtige Ersatzteile sind bei uns am Lager, nicht vorhandene werden aus China per DHL direkt zum Kunden versendet, Dauer 3-4 Tage.