

ready to work



Mit einem H&R Hof+Rad Lader sind Sie auf der sicheren Seite.

Mit seiner kompakten Bauweise, niedrigem Schwerpunkt und kleinem Wendekreis erfüllt er seine Aufgaben besonders schnell und zuverlässig. Mit einer Hublast von 1400 kg und seiner Kipplast von 1500 kg zählt er schon zu den großen und er hebt auch schwere Pflasterstein Paletten.

Der neuen Euro 5 common rail Diesel Motor bekommt **ohne adblue** eine Straßenzulassung.



Joystick mit E-Gang +
Hydrauliksteuerung
aufpreisfähig

Ein H&R Lader bietet nicht nur gute umfassende Serienausstattung sondern auch einen entsprechenden Service. Mit H&R Lader geschultem Personal stehen wir Ihnen auch gerne für technische Fragen zur Seite. Ersatzteile sind bei uns auf Lager.

Unsere H&R Lader sind alle CE geprüft und TÜV abgenommen. Damit bekommen Sie eine Betriebserlaubnis als Selbstfahrende Arbeitsmaschine oder eine Straßenzulassung.

Technische Daten

Nennlast / Hublast	1200 / 1400 kg
Kipplast	1500 kg Palettengabel
Hubhöhe	4200 mm
Entladehöhe	3450 mm
Gesamtgewicht	3900 kg
Standardmotor	Yunnei 4 Zylinder Euro 5
Hubraum	1999 cm ³ 45 kW
Nenn Drehzahl	2200 U/min.
Fahrtrieb	Drehmomentwandler
Hydraulik/Literleistung	65 Liter bei 2650 U/min.
Geschwindigkeit	20 km/h 2-Gänge
Radstand	2200 mm
L x B x H	5480 x 1750 x 2530 mm
Standardreifen	20,5 - 70 R16

Optionale Ausstattung

TÜV für Straßenzulassung und
Betriebserlaubnis für Selbstfahrende

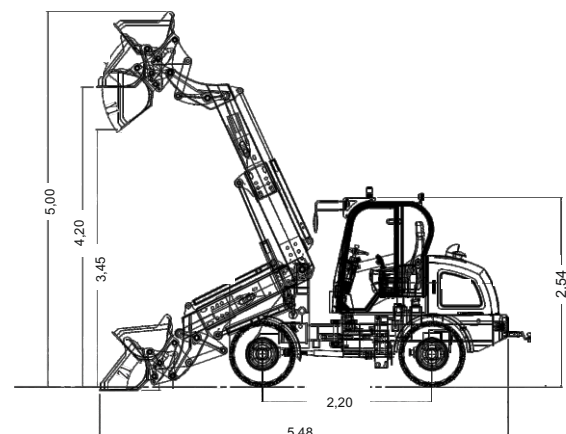
Arbeitsmaschine	480,- €
Joystick mit E-Gangschaltung	690,- €
Hydrauliksteuerung am Joystick	470,- €
Verstärkungsplatte hi. für Zugmaul	350,- €
Zugmaul einfach	65,- €
Zugmaul gegossen	185,- €
Schneeschild hydr. verstellbar	1.875,- €

Preise zzgl. MwSt



Serienausstattung

Standardschaufel 0,7 m³
Palettengabel manuell verstellbar
Hydraulischer Schnellwechsler
3. hydraulischen Steuerkreis
Rückfahrkamera
Kabinenheizung + Lüfter
Kühlwasservorwärmung 220 V
Radio Mp3 und USB
Sitz gefedert Gewicht-/Rücken-/Längsverstellung
Lenkrad verstellbar
LED-Arbeitsscheinwerfer vorne und hinten
Pkw-Anhängerkupplung und Steckdose
Beleuchtungsanlage nach StVZO
Allradantrieb
Hydraulische Knick-Pendellenkung
Kippbare Kabine mit Schwingungsdämpfer
Diesel Standheizung



UND ÜBRIGENS:

Die Lader werden nach unseren Vorgaben in China bei einer der Größten Firmen (12 Jahre Erfahrung) vorproduziert und bei uns komplettiert, so wie die komplette Überprüfung der vormontierten Maschine bei uns stattfindet, wird auch eine umfangreiche Rostschutzbehandlung durchgeführt.
H&R Lader sind ein Deutsch - Chinesisches Produkt und wir stehen dafür gerade ohne wenn und aber, und ist nur bei uns erhältlich.
H&R Lader haben 1 Jahr Garantie auf Ersatzteile.
Wichtige Ersatzteile sind bei uns am Lager, nicht vorhandene werden aus China per DHL direkt zum Kunden versendet, Dauer 3-4 Tage.