



ready to work

Mit einem H&R Hof+Rad Lader sind Sie auf der sicheren Seite.
 Mit seiner kompakten Bauweise, niedrigem Schwerpunkt und kleinem Wendekreis erfüllt er seine Aufgaben besonders schnell und zuverlässig. Die hydr. Knick-Pendellenkung macht ihn besonders Geländegängig. Mit seiner Hublast von 1800 kg und seiner Kipplast 2000 kg zählt er schon zu den sehr Großen und hebt es 4,20m hoch.
 Der neuen Euro 5 common rail Diesel Motor bekommt **ohne adblue** eine Straßenzulassung.



Joystick mit E-Gang +
 Hydrauliksteuerung
 aufpreispflichtig

Ein H&R Lader bietet nicht nur gute umfassende Serienausstattung sondern auch einen entsprechenden Service. Mit H&R Lader geschultem Personal stehen wir Ihnen auch gerne für technische Fragen zur Seite.

Unsere H&R Lader sind alle CE geprüft und TÜV abgenommen. Damit bekommen Sie eine Betriebserlaubnis als Selbstfahrende Arbeitsmaschine oder eine Straßenzulassung.

Ersatzteile sind bei uns auf Lager.

Technische Daten

Nennlast (Hublast)	1800 kg
Max. Last (Kipplast)	2000 kg
Hubhöhe	4200 mm
Entladehöhe	3450 mm
Gesamtgewicht	4000 kg
Standardmotor	Yunnei 4 Zylinder Euro 5
Hubraum	1999 cm ³ 45 kW
Nenn Drehzahl	2200 U/min.
Fahrantrieb	Drehmomentwandler
Hydraulik/Literleistung	75 Liter bei 2400 U/min
Geschwindigkeit	20 km/h 2-Gänge
Radstand	2280 mm
L x B x H	5480 x 1850 x 2530 mm
Standardreifen	20,5 - 70 R17,5

Optionale Ausstattung

TÜV für Straßenzulassung und
Betriebserlaubnis für Selbstfahrende
Arbeitsmaschine

Joystick mit E-Gangschaltung

Hydrauliksteuerung am Joystick

Verstärkungsplatte hi. für Zugmaul

Zugmaul einfach

Zugmaul gegossen

Schneeschild hydr. verstellbar

480,- €

690,- €

470,- €

350,- €

65,- €

185,- €

1.875,- €

Preise zzgl. MwSt



Serienausstattung

Standardschaufel 0,8 m³

Palettengabel manuell verstellbar

Hydraulischer Schnellwechsler

3. hydraulischen Steuerkreis

Scheibenbremsen vorne und hinten

Rückfahrkamera

Kabinenheizung + Lüfter

Kühlwasservorwärmung 220 V

Radio Mp3 und USB

Sitz gefedert Gewicht-/Rücken-/Längsverstellung

Lenkrad verstellbar

LED-Arbeitsscheinwerfer vorne und hinten

Pkw-Anhängerkupplung und Steckdose

Beleuchtungsanlage nach StVZO

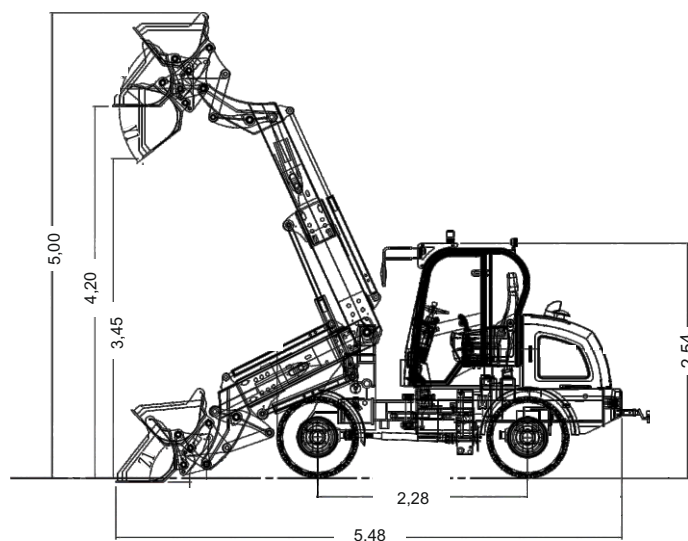
Allradantrieb

Hydraulische Knick-Pendellenkung

Kippbare Kabine mit Schwingungsdämpfer

Achsen mit Planetengetriebe (mehr Drehmoment)

Diesel Standheizung



UND ÜBRIGENS:

Die Lader werden nach unseren Vorgaben in China bei einer der Größten Firmen (12 Jahre Erfahrung) vorproduziert und bei uns komplettiert, so wie die komplette Überprüfung der vormontierten Maschine bei uns stattfindet, wird auch eine umfangreiche Rostschutzbehandlung durchgeführt.

H&R Lader sind ein Deutsch - Chinesisches Produkt und wir stehen dafür gerade ohne wenn und aber, und ist nur bei uns erhältlich.

H&R Lader haben 1 Jahr Garantie auf Ersatzteile.

Wichtige Ersatzteile sind bei uns am Lager, nicht vorhandene werden aus China per DHL direkt zum Kunden versendet, Dauer 3-4 Tage.