



ready to work

Mit einem H&R Hof+Rad Lader sind Sie auf der sicheren Seite.

Mit seiner kompakten Bauweise, niedrigem Schwerpunkt und kleinem Wendekreis erfüllt er seine Aufgaben besonders schnell und zuverlässig. Mit seiner Kipplast von 2750 kg zählt er schon zu den ganz Großen und hebt es 4,60m hoch.

Der neuen Euro 5 common rail Diesel Motor bekommt **ohne adblue** eine Straßenzulassung.



Ein H&R Lader bietet nicht nur gute umfassende Serienausstattung sondern auch einen entsprechenden Service. Mit H&R Lader geschultem Personal stehen wir Ihnen auch gerne für technische Fragen zur Seite. Ersatzteile sind bei uns auf Lager.

Unsere H&R Lader sind alle CE geprüft und TÜV abgenommen. Damit bekommen Sie eine Betriebserlaubnis als Selbstfahrende Arbeitsmaschine oder eine Straßenzulassung.

## Technische Daten

Nennlast / Hublast	2500 kg
Kipplast	2750 kg Palettengabel
Hubhöhe	4600 mm
Entladehöhe	4000 mm
Gesamtgewicht	5400 kg
Standardmotor	Xinchai 4E30Y52 Euro 5
Hubraum	2969 cm <sup>3</sup> 55 kW/75 PS
Nenn Drehzahl	2200 U/min. 320 Nm
Fahrtrieb	Drehmomentwandler
Hydraulik/Literleistung	110 Liter bei 2400 U/min.
Geschwindigkeit	20 km/h 2-Stufen
Radstand	2520 mm
L x B x H	6000 x 2100 x 2640 mm
Standardreifen	16 - 70 R 20

## Optionale Ausstattung

**TÜV für Straßenzulassung und  
Betriebserlaubnis für Selbstfahrende  
Arbeitsmaschine**

480,- €

**Verstärkungsplatte hi. für Zugmaul**

350,- €

**Zugmaul einfach**

65,- €

**Zugmaul gegossen**

185,- €

**Schneeschild hydr. verstellbar**

2.075,- €

Preise zzgl. MwSt



## Serienausstattung

Standardschaufel 1,0 m<sup>3</sup>

Palettengabel manuell verstellbar

Hydraulischer Schnellwechsler

3. hydraulischen Steuerkreis

Scheibenbremsen vorne und hinten

Rückfahrkamera

Kabineheizung + Lüfter

Kühlwasservorwärmung 220 V

Radio Mp3 und USB

Sitz gefedert Gewicht-/Rücken-/Längsverstellung

Lenkrad verstellbar

LED-Arbeitsscheinwerfer vorne und hinten

Pkw-Anhängerkupplung und Steckdose 24 V

Beleuchtungsanlage nach StVZO

Allradantrieb

Hydraulische Knick-Pendellenkung

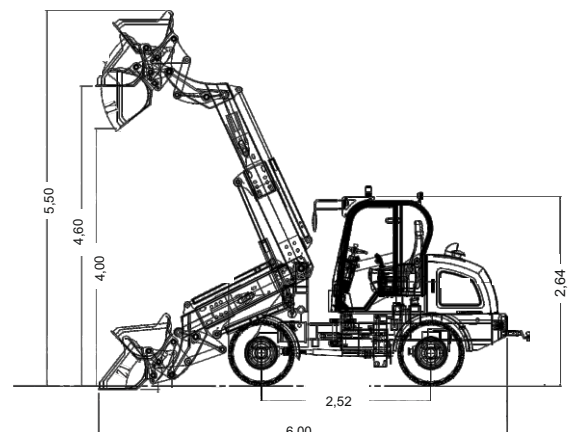
Kippbare Kabine mit Schwingungsdämpfer

Achsen mit Planetengetriebe (mehr Drehmoment)

Diesel Standheizung

Hydrauliksteuerung am Joystick

Joystick mit E-Gangschaltung



## UND ÜBRIGENS:

Die Lader werden nach unseren Vorgaben in China bei einer der Größten Firmen (12 Jahre Erfahrung) vorproduziert und bei uns komplettiert, so wie die komplette Überprüfung der vormontierten Maschine bei uns stattfindet, wird auch eine umfangreiche Rostschutzbehandlung durchgeführt.

H&R Lader sind ein Deutsch - Chinesisches Produkt und wir stehen dafür gerade ohne wenn und aber, und ist nur bei uns erhältlich.

H&R Lader haben 1 Jahr Garantie auf Ersatzteile.

Wichtige Ersatzteile sind bei uns am Lager, nicht vorhandene werden aus China per DHL direkt zum Kunden versendet, Dauer 3-4 Tage.